

VISSEUSE SANS FIL

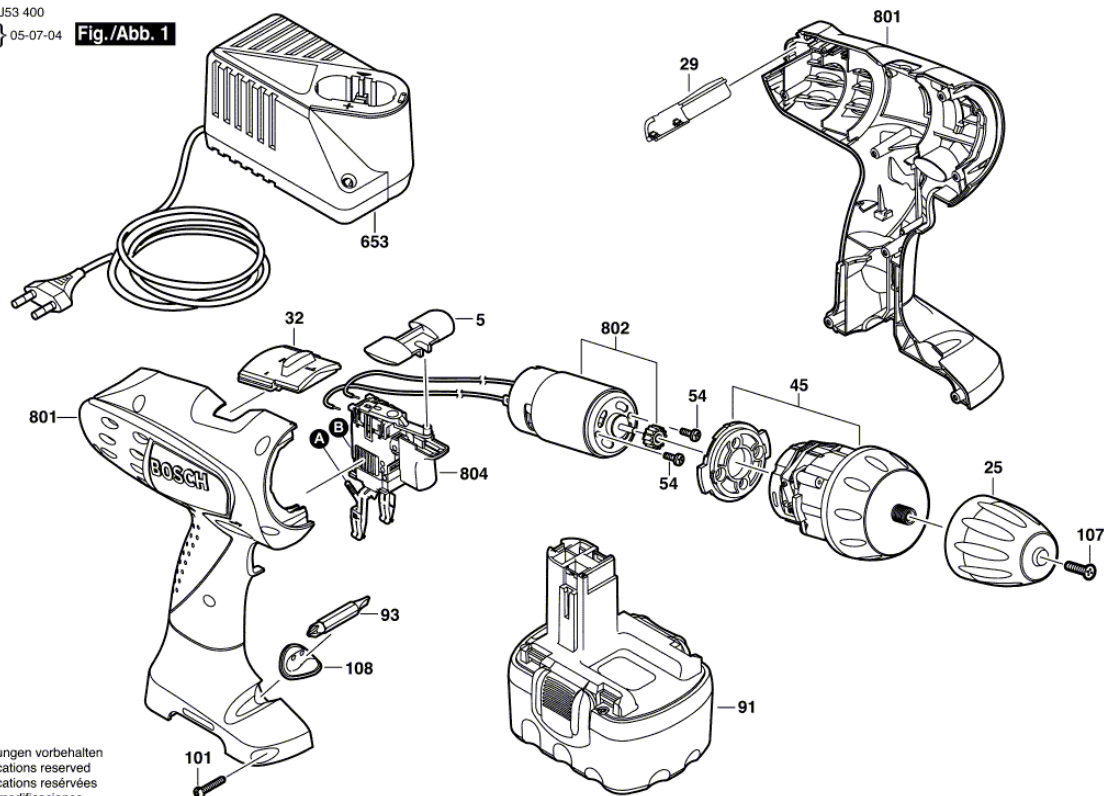
3 603 J53 400 PSR 14.4



23.08.2008 09:25:19

3 603 J53 400
Stand } 05-07-04
Issue }

Fig./Abb. 1



Änderungen vorbehalten
Modifications reserved
Modificacions reservées
Salvo modificaciones

pos.	Quantité	N° de la commande	Description	Groupe de prix	Page
5	1	2 601 099 096	CURSEUR DE REGLAGE / ROUGE	12	1
25	1	2 608 572 205	MANDRIN AUTOMATIQUE	38	1
29	1	2 608 005 095	CAPOT DE RECOUVREMENT	11	1
32	1	2 608 040 212	UNITE DE COMMANDE	14	1
45	1	2 606 200 167	TRAIN EPICYCLOIDAL	37	1
54	2	2 603 414 048	VIS CYLINDR. TORX CX / M3x5-8.8-Z	11	1
91	1	2 607 335 711	BLOC D ACCUS / 14,4V, 1,5 Ah,NiCD	44	1
93	1	1 609 200 147	LAME DE TOURNEVIS / 6 MM	14	1
101	8	2 603 490 018	VIS A TETE BOMBEE TORX / 3x18	10	1
107	1	2 609 110 721	VIS A TETE FRAISEE / M 5x20	11	1
108	1	2 607 001 443	PORTE-OUTIL	12	1
653	1	2 607 224 425	CHARGEUR RAPIDE / EU 230/7,2-24V, 1h	47	1
	1	2 607 224 453	CHARGEUR RAPIDE / GB 230/7,2-24V, 1h	44	1
801	1	2 605 105 960	COQUILLE	33	1
802	1	2 607 022 851	MOTEUR A COURANT CONTINU / 14,4V	33	1
804	1	2 607 200 474	INTERRUPTEUR	30	1