

# TAILLE-HAIES COMBI P.

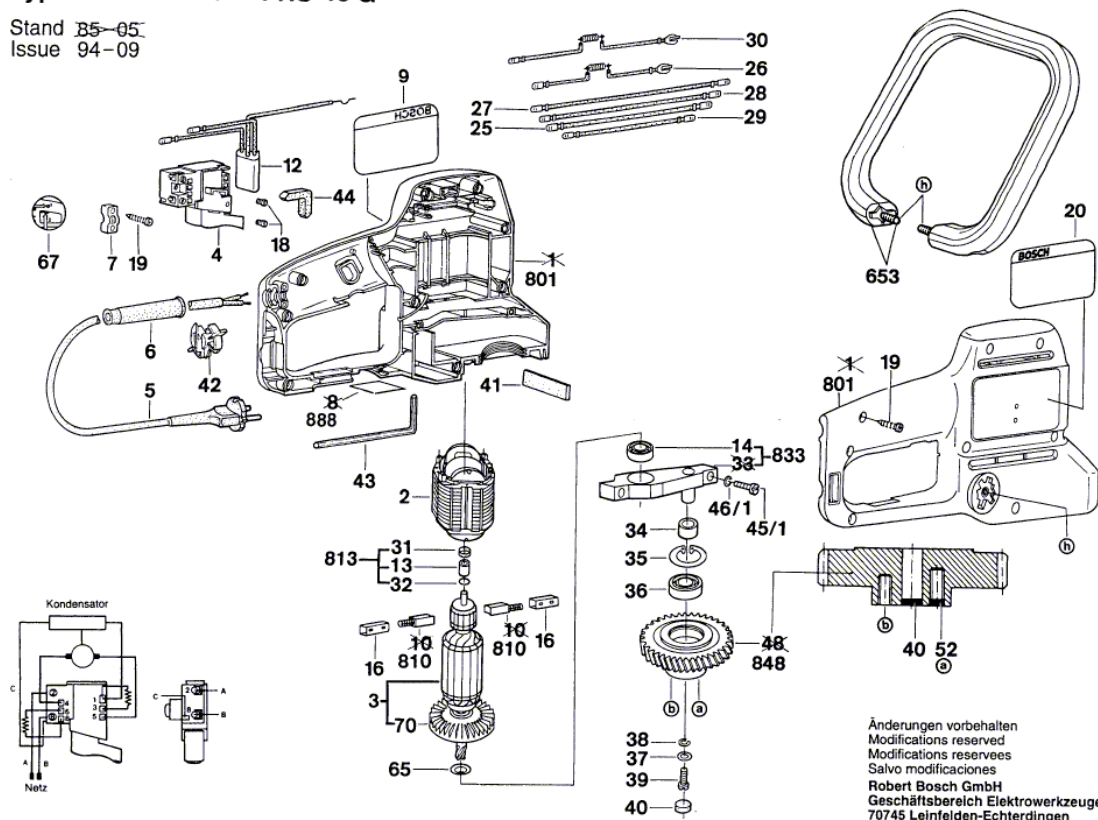
## 0 603 221 103 PHS 46 G



23.08.2008 09:21:53

Typ 0 603 221 1.. = PHS 46 G

Stand ~~85-05~~  
Issue 94-09



pos.	Quantité	N° de la commande	Description	Groupe de prix	Page
2	1	2 604 220 392	EPANOUISSEMENT POLAIRE / 240V	29	1
3	1	2 604 010 604	INDUIT / 220-230V	36	1
4	1	2 607 200 147	INTERRUPTEUR	29	1
5	1	2 604 460 182	CABLE D ALIMENTATION / EU 0,4m 2 x 1,0mm H05VV-F	21	1
6	1	1 600 703 016	MANCHON / Ø 7,5 MM	11	1
	1	2 600 703 007	MANCHON / Ø 7 MM	11	1
7	1	2 601 035 001	SUPPORT DE CABLE	11	1
9	1	2 601 110 297	ETIQUETTE ADHESIVE / CÔTÉ SOLEIL		1
12	1	2 607 329 108	CONDENSATEUR ANTIPARASIT.	20	1
	1	1 607 328 028	CONDENSATEUR ANTIPARASIT.	15	1
13	1	1 600 301 900	BAGUE EN METAL FRITTE	11	1
14	1	2 600 905 003	ROULEMENT A BILLES RIGIDE / Ø 9 MM		1
16	2	2 604 330 016	PORTE-BALAIS	11	1
18	2	2 603 410 001	VIS A TETE CYLINDRIQUE / M3x6,5-4.8	11	1
19	10	2 603 490 022	VIS A TETE BOMBEE TORX / M 4x16	10	1
20	1	2 601 110 637	ETIQUETTE ADHESIVE / CÔTÉ OMBRE	11	1
25	1	2 604 448 060	CABLE DE CONNEXION / L=173MM / BLANC	11	1
26	1	2 604 465 044	CABLE DE CONNEXION		1
27	1	2 604 448 059	CABLE	11	1
28	1	2 604 448 057	CABLE DE CONNEXION / L=249MM / BLEU	11	1
29	1	2 604 448 058	CABLE	11	1
30	1	2 604 465 076	PORTE-BALAIS/ANTIPARASITE	17	1
31	1	1 600 205 023	RONDELLE DE FEUTRE	11	1

pos.	Quantité	N° de la commande	Description	Groupe de prix	Page
32	1	1 610 210 014	JOINT TORIQUE	11	1
34	1	2 600 200 023	BAGUE ENTRETOISE	11	1
35	1	2 916 660 012	ANNEAU DE RETENUE / 30x1,2MM, DIN 472	11	1
36	1	2 600 900 003	ROULEMENT A BILLES RIGIDE		1
37	1	2 916 021 011	RONDELLE PLATE / 5-ST		1
38	1	2 916 690 004	RONDELLE ELASTIQUE / DIN 128-A5-FST	11	1
39	1	2 910 011 154	VIS A TETE CYLINDRIQUE / DIN 84-AM5x12-5.8	10	1
40	1	2 600 005 001	DISQUE DE FEUTRE	11	1
41	1	2 601 005 008	BANDE DE FEUTRE	11	1
42	1	2 608 040 021	SUPPORT DE FIXATION		1
43	1	1 907 950 006	TOURNEVIS COUDE / DIN 911-SW5	15	1
44	1	2 601 022 000	PLAQUE D'AMORTISSEMENT	11	1
45/1	2	2 603 490 023	VIS A TETE BOMBEE	10	1
	2	2 910 011 128	VIS A TETE CYLINDRIQUE / DIN 84-AM4x18-5.8	10	1
46	4	2 916 690 003	RONDELLE ELASTIQUE / DIN 128-A4-FST	10	2
46/1	2	2 916 690 003	RONDELLE ELASTIQUE / DIN 128-A4-FST	10	1
47	4	2 603 410 016	VIS A TETE CYLINDRIQUE / M 4x20 MM	11	2
	4	2 603 410 018	VIS A TETE CYLINDRIQUE / M 4x22 MM	11	2
49	2	2 910 871 122	VIS A TETE FRAISEE / DIN 965-M4x12-8.8	10	2
50	1	2 603 414 041	VIS CYL SIXPANS CREUX CHC / FILET À GAUCHE		2
51	1	2 602 210 007	DISQUE EXCENTRIQUE		2
52	1	2 600 005 002	DISQUE DE FEUTRE		1
53	2	2 603 421 003	VIS A TETE FRAISEE	11	2
54	1	2 601 005 002	BANDE DE FEUTRE	11	2
55	1	2 605 500 115	COUVERCLE D'ENGRENAGE	18	2
56	1	2 605 700 078	BRIDE INTERMEDIAIRE	18	2
57	5	2 603 413 004	VIS A TETE CYLINDRIQUE	14	2
58	5	2 600 100 647	RONDELLE DE COMPENSATION / 1,0 MM	11	2
59	5	2 915 061 004	ECROU HEX / DIN 985-M6-8	11	2
62	1	2 601 038 021	COULISSE		2
65	1	2 916 640 006	ANNEAU DE RETENUE / DIN 471 9x1MM	11	1
67	1	2 601 110 685	ETIQUETTE ADHESIVE		1
70	1	2 606 610 047	VENTILATEUR		1
75	2	2 910 142 197	VIS CYL SIXPANS CREUX CHC / DIN 912-M6x16-8.8		2
76	2	2 916 060 007	RONDELLE ELASTIQUE / DIN 137-A 6-ST	10	2
653	1	2 602 025 059	POIGNEE AUXILIAIRE / NOIR	25	1
654	1	2 607 001 111	BOUCLIER PROTECTEUR	26	2
700	1	1 605 411 023	SAC A POUSSIERE		2
701	1	1 609 200 399	ATOMISEUR D HUILE		2
800	1	0 603 299 004	MOTEUR UNIVERSEL		0
801	1	2 605 104 180	COQUILLE / VERT		1
810	1	2 604 321 909	JEU DE BALAIS	22	1
813	1	1 600 301 900	BAGUE EN METAL FRITTE	11	1
833	1	2 605 807 910	CONSOLE TERMINALE	27	1
848	1	2 606 320 031	EMBAYAGE DE SURCHARGE		1
860	1	2 607 001 040	JEU DE COUTEAUX		2
	1	2 607 001 040	JEU DE COUTEAUX		2
888	1	1 601 106 999	MARQUE IDENTIFIC DU TYPE / 26x52 MM	15	1

